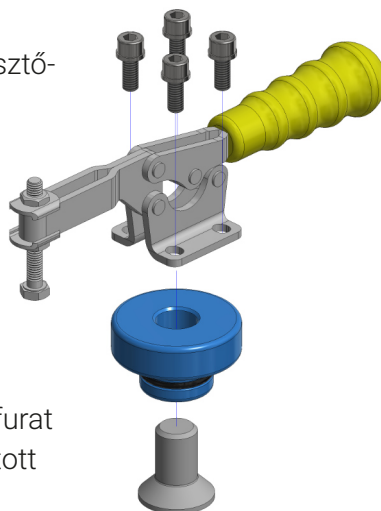


Bemutatjuk a csehországi JC-Metal gyorszorítóit, melyeket Siegmund adapterrel felszerelve akár hegesztőasztalára épített készülékeihez is használhat.

A gyorszorítók szériában végzett hegesztési feladatokhoz különösen alkalmasak, ugyanis jelentősen csökkentik a munkadarabok cseréjéhez és rögzítéséhez szükséges időt.

A Siegmund hegesztőasztalok furataiba illeszthető adapterek S16 és S28 rendszerekhez is elérhetők. A furat nélküli kialakítású adapterek az alábbiakban bemutatott gyorszorítók felszerelését teszik lehetővé.



JC Metal

gyorszorítók

+

siegmund®

adapterek



120 UZ 24 €
Vízszintes gyorszorító + adapter



120 MZ 24 €
Vízszintes gyorszorító + adapter



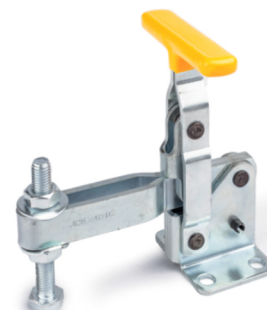
230 P 128 €
Pneumatikus gyorszorító + adapter



230 UZ 27 €
Függőleges gyorszorító + adapter



230 MZ 27 €
Függőleges gyorszorító + adapter



230 UZT 29 €
Függőleges gyorszorító + adapter



340 + 971010 35 €
Nyomórudas gyorszorító + adapter



350 + 971011 36 €
Nyomórudas gyorszorító + adapter



380 91 €
Nyomórudas gyorszorító + adapter

A feltüntetett árak euróban értendők, nem tartalmazzák az ÁFÁ-t és a szállítási költséget. Amennyiben valamelyik termék felkeltette érdeklődését, kérje árajánlatunkat! Bármilyen kérdés esetén készséggel állunk rendelkezésére.